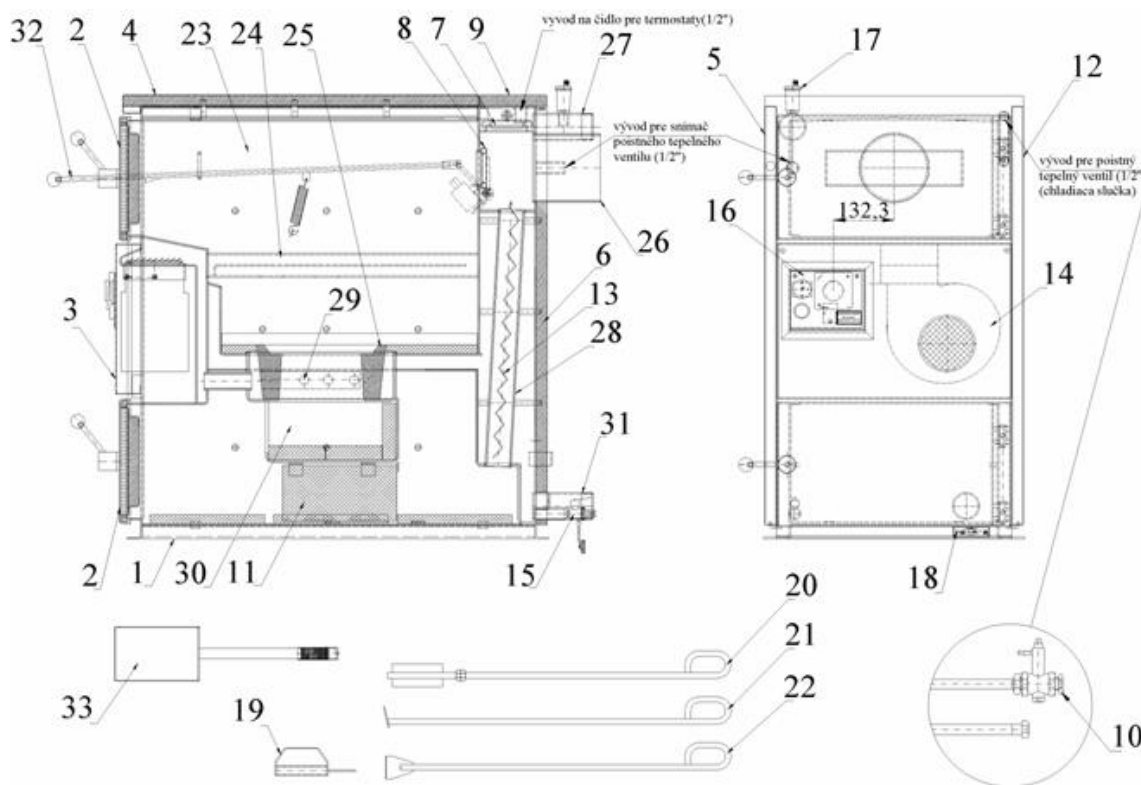


## TECHNICKÉ ÚDAJE

## HORAL 25-30

Údaj	Jednotka	Prevedenie
Typové označenie		25-30
Menovitý tepelný výkon	kW	24
Minimálny tepelný výkon	kW	9,9
Tlaková strata na strane vody	Pa	?t 10K = 1040
		?t 20K = 260
Prevádzkový pretlak	MPa	0,2
Výstupná teplota vody	°C	max. 90°C
Teplota spalín	°C	163
Minimálny ťah komína	Pa	15
Vodný obsah	l	90
Hmotnosť kotla	kg	375
Montáž otvor š x v	m	0,61×1,04
Napájacia sústava – elektrická		230V – 50Hz
Max. inštal. el. príkon	W	max. 70W
Účinnosť kotla	%	83,1
Kategória kotla vo vzťahu k spalínám		trieda 1
Kategória kotla vo vzťahu k účinnosti		trieda 3
CO (10% O <sub>2</sub> )	mg/m <sup>3</sup>	3403
NO <sub>x</sub> (10% O <sub>2</sub> )	mg/m <sup>3</sup>	194
OGC (10% O <sub>2</sub> )	mg/m <sup>3</sup>	825,2
Priemer dymovodu	mm	150
Spotreba paliva za hodinu	kg	9

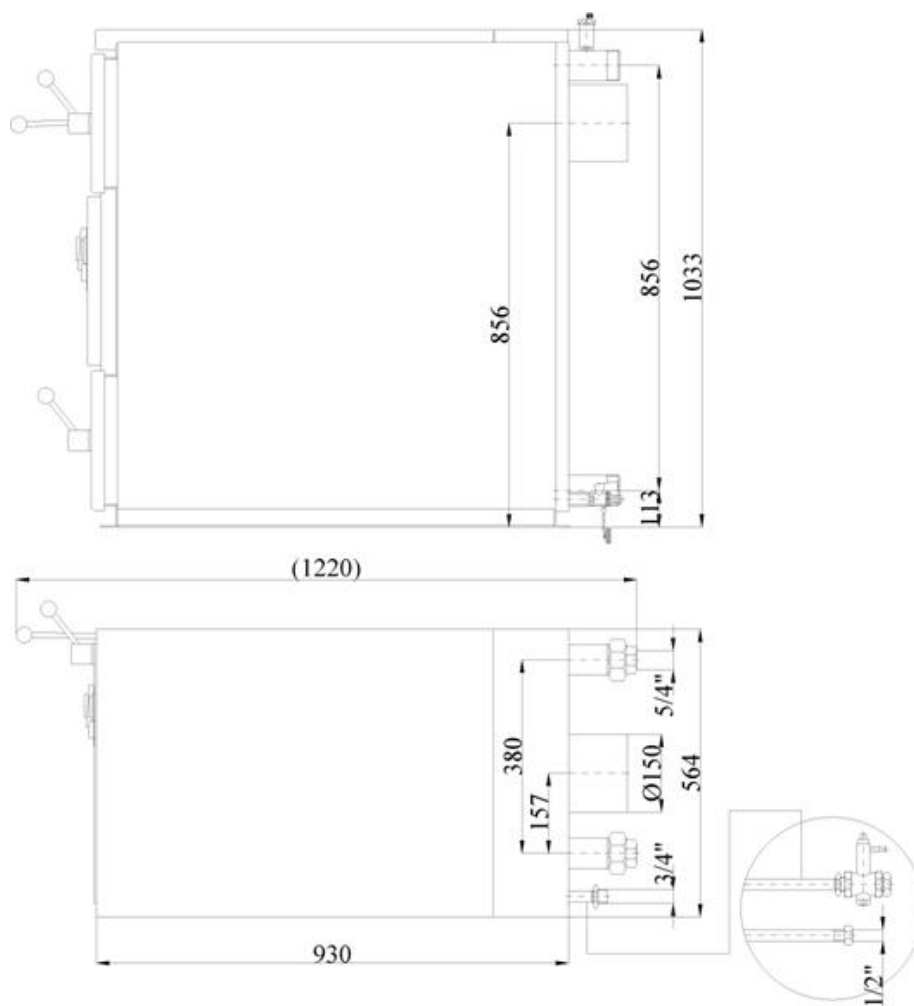
## SCHÉMA KOTLA



## POPIS K OBRÁZKU

1. Teleso kotla	12. Kryt bočný pravý	23. Priestor zásobníka
2. Dvierka H+D	13. Vložka vírivá	24. Vedenie primárneho vzduchu
3. Kryt ventilátora	14. Ventilátor	25. Tryska (žiarobetónová dýza)
4. Kryt horný predný	15. Odkaľovací ventil 1/2"	26. Komínové hrdlo
5. Kryt bočný ľavý	16. Rozvádzač elektrický	27. Hrdlo výstupnej vody
6. Kryt zadný	17. Samoodvzdušňovací ventil 3/8"	28. Trubky výmenníka
7. Kryt výmenníka vnútorný	18. Výrobný štítok	29. Sekundárny vzduch
8. Uzatváracia klapka	19. Škrabka na decht	30. Spaľovacia komora
9. Kryt výmenníka vonkajší	20. Kutáč	31. Hrdlo vratnej vody
10. Poistný tepelný ventil (nie je súčasťou kotla)	21. Kutáč – škrabka	32. Páka uzatváracej klapky
11. Výmurovka	22. Kutáč – metla na trúbky výmenníka	33. Lopatka

## ROZMEROVÝ NÁČRT



Ochýlky rozmerov výrobou podmienenými toleranciami a zmenami vyhotovenia vyhradené.